

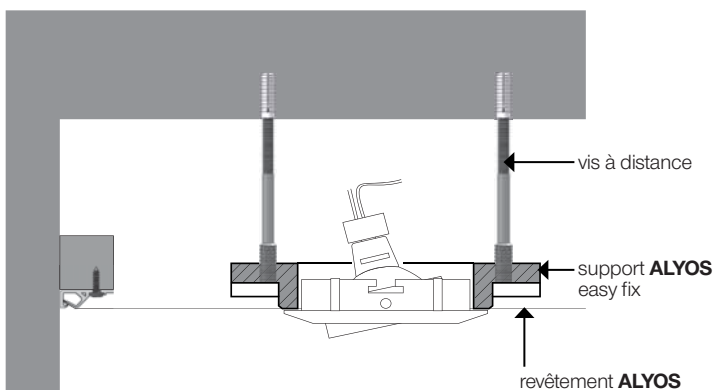
A vertical photograph showing a close-up of several layers of light-colored wood or cardboard panels. The panels are stacked and slightly offset, creating a sense of depth and texture. The lighting is warm, highlighting the natural grain of the material. In the foreground, a dark, possibly metal, component with a circular hole and a screw is visible, suggesting a construction or assembly process.

## GAMME SOUS-CONSTRUCTIONS & FIXATIONS:

**ALYOS®** vous propose une gamme complète de sous-constructions et de fixations pour vous aider à gagner du temps lors de la pose d'un plafond ou d'un mur avec intégration d'éléments techniques pour toutes les hauteurs de plénum et encombrements.



Mise en situation et schéma **ALYOS** easy fix spot 74



Les sous-constructeurs **ALYOS easy fix** sont particulièrement destinés aux plénums de hauteur supérieure à 20 mm. Elles procurent un gain de temps considérable. La mise en œuvre et le réglage de sous-constructeurs n'ont jamais été aussi simples et rapides. Elles se fixent soit avec les vis à distances, soit avec le feuillard grâce aux pré-perçages ou aux rainures usinées.

Elles sont dimensionnées pour tous les spots de la gamme **ALYOS**, les VMC 80/100/125, les blocs secours etc. Il existe également un modèle pour suspensions, avec la possibilité de le percer à dimension spécifique.

Matériau utilisé : médium



**L300 - ALYOS** easy fix spot 74

130 x 130 mm ; ø 74 mm ; ép. 19 mm

4 trous + 4 empreintes pour fixation



**L302 - ALYOS** easy fix VMC 80

152 x 152 mm ; ø 87 mm ; ép. 19 mm

4 trous + 4 empreintes pour fixation



**L304 - ALYOS** easy fix VMC 100

172 x 172 mm ; ø 107 mm ; ép. 19 mm

4 trous + 4 empreintes pour fixation



**L306 - ALYOS** easy fix VMC 125

196 x 196 mm ; ø 132 mm ; ép. 19 mm

4 trous + 4 empreintes pour fixation



**L308 - ALYOS** easy fix multi

350 x 200 mm ; ép. 19 mm

4 trous + 6 empreintes pour fixation



**L309 - ALYOS** easy fix suspension

130 x 130 mm ; ø 85 mm ; ép. 19 mm

4 trous + 4 empreintes pour fixation

pré-perçage du centre

Schéma **ALYOS** easy fix slim interrupteur

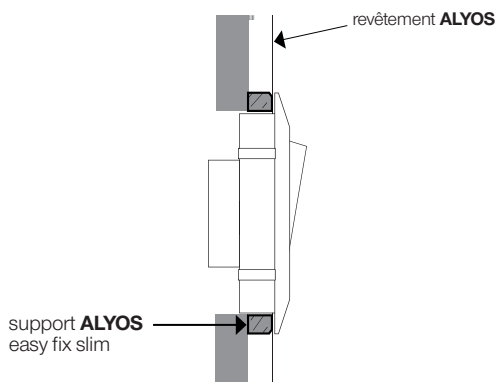
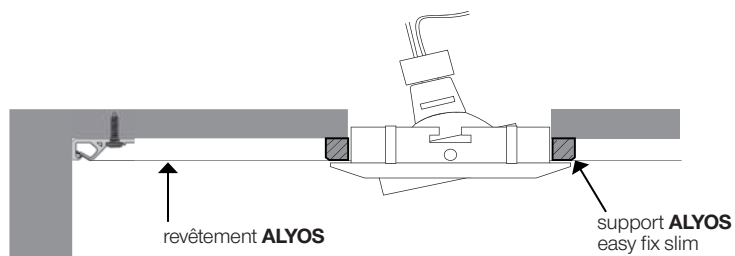


Schéma **ALYOS** easy fix slim spot 74



Les sous-constructsions **ALYOS** easy fix slim sont conçues pour les plafonds de très faible plenum (1 cm). Elles sont dimensionnées pour tous les spots de la gamme **ALYOS**, VMC , interrupteurs et boîtiers électriques encastrés.

Les dimensions des sous-constructsions sont telles qu'elles ne dépassent pas des éléments à intégrer pour ne pas laisser apparaître de contraste de couleurs dans les plafonds de très faible ple-

nums. Les baguettes **ALYOS** easy fix pour encadrer les intégrations spécifiques (grilles de ventilations, double ou triple boîtier électrique etc.) se découpent aisément avec la pince à profilés **ALYOS**. Tous les modèles sont pré-perçés pour une mise en oeuvre plus rapide.

Matériau utilisé : médium



**L301 - ALYOS** easy fix slim spot 74

ext. ø 104 mm ; int. ø 74 mm ; ép. 8 mm

4 trous pour fixation



**L303 - ALYOS** easy fix slim VMC 80

ext. ø 130 mm ; int. ø 87mm ; ép. 8 mm

4 trous pour fixation



**L305 - ALYOS** easy fix slim VMC 100

ext. ø 150 mm ; int. ø 107 mm ; ép. 8 mm

4 trous pour fixation



**L307 - ALYOS** easy fix slim VMC 125

ext. ø 175 mm ; int. ø 132 mm ; ép. 8 mm

4 trous pour fixation



**L310 - ALYOS** easy fix slim interrupteur

84 x 84 mm ; ø 69 mm ; ép. 8 mm

4 trous pour fixation

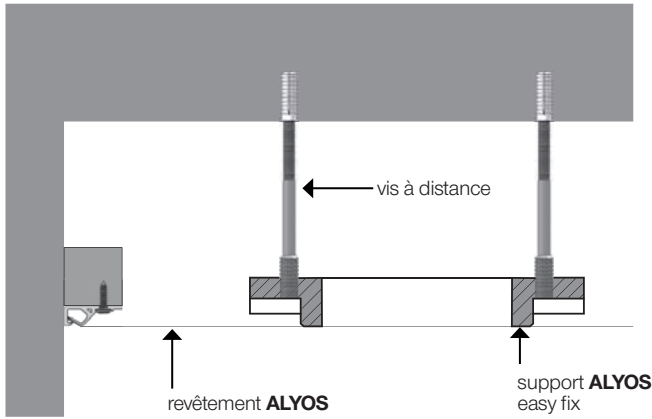


**L311 - ALYOS** easy fix slim baguette

496 mm ; ép. 8 mm

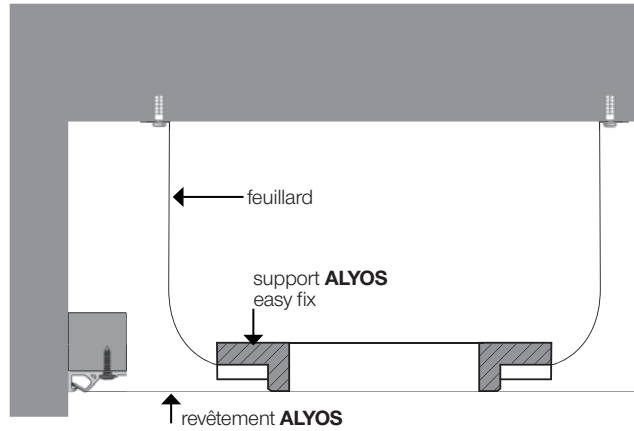
10 trous pour fixation

Vis à distance et ALYOS easy fix



Pose de **ALYOS easy fix** avec vis à distance, pour plénum jusqu'à 110 mm. Ajustage du niveau avant pose du revêtement **ALYOS**.

Feuillard et ALYOS easy fix



Pose de **ALYOS easy fix** avec feuillard, pour plénum jusqu'à 300 mm. Ajustage du niveau possible après la pose du revêtement **ALYOS**.

CHAISE À SPOT ALYOS COMPLÈTE réf. L100



La chaise à spot **ALYOS**, réglable en hauteur, est adaptée pour les plénums de 60 à 90 mm.

Elle permet de loger le transformateur qui alimente le spot.

Livrée par 2, Ø 80 mm.

Hauteur réglable 60 à 90 mm.

Livrée avec anneau de réduction de Ø 70 mm.

VISSERIE

support bois



**VIS à BOIS** - tête ronde, embout TORX

**AF 100-1000** = 4 x 20 mm ; boîte de 1000 vis

support plaque de plâtre



**VIS plaque de plâtre (TTPL)**

**AF 201-500** = 38 mm ; boîte de 500 vis

support métal



**VIS autoforeuse**

tête ronde cruciforme (TORX)

**AF 203-500** = 3,9 x 16 mm ; boîte de 500 vis



**L312 ALYOS** feuillard

10 ml



**VIS à distance**

**AF 403-8** = max. 11 cm ; 6 x 150 mm ; par 8

**AF 404-8** = max. 14 cm ; 6 x 180 mm ; par 8

Pour la pose des profilés **ALYOS AP**, **ALYOS AM** et **ALYOS APC**, utilisez les vis adaptées selon la nature du support