

# Cadre acoustique ALYOS SQ

## Description

Systèmes de cadres sur mesure pour réalisation de baffles acoustiques à poser en horizontal ou en vertical. Cadre aluminium avec revêtement **ALYOS** standard, **ALYOS** acoustic, **ALYOS** colors, **ALYOS** acoustic colors, **ALYOS** design.

Formats sur mesure.  $\alpha_w = 0,65$  à  $1,0$

Possibilité d'inclure un absorbant acoustique.

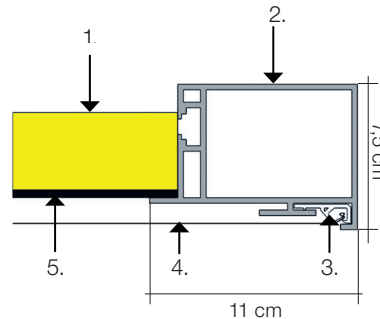
Revêtement simple face ou double face.

Pose réalisé par un poseur agréé **ALYOS**.

Matière: Aluminium extrudé

Poids profilé SQ : 2242 gr/m

## Schéma de principe

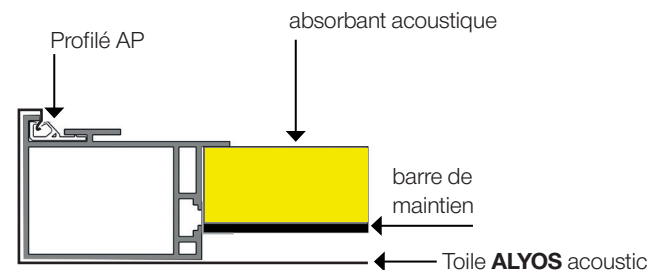
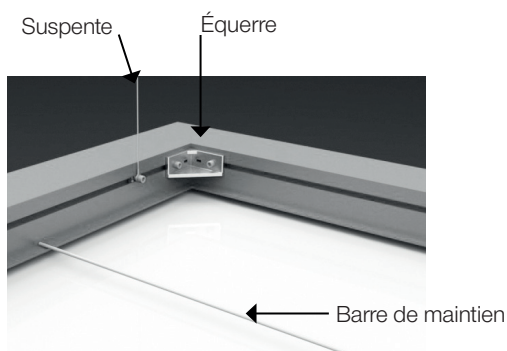


Légende :

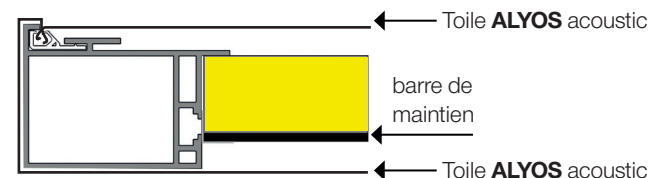
1. Absorbant acoustique
2. Cadre **ALYOS** SQ
3. Profilé AP
4. **ALYOS** acoustic
5. Barre de maintien

## Coupe et vue 3D

Assemblage avec équerre, vis et écrou.  
Barre de maintien et suspentes



**Variante simple avec tranches habillées**

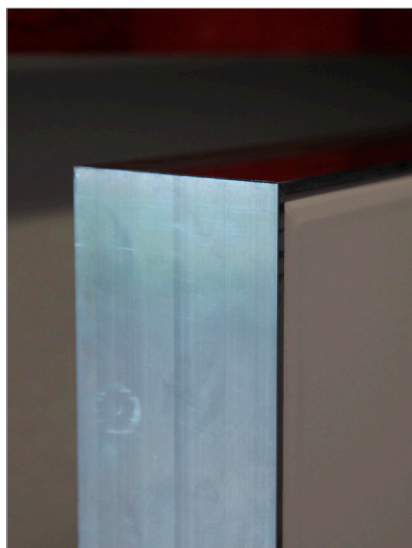


**Variante double face**

## Exemple de réalisations cadre ALYOS SQ



Mise en situation cadre **ALYOS** SQ



Mise en situation cadre **ALYOS** SQ (détails)



Mise en situation cadre **ALYOS** SQ (mur)