

Cadre acoustique ALYOS L

Description

Systèmes de cadres sur mesure pour pose murale ou pose en plafond. Cadre aluminium avec revêtement **ALYOS** standard, **ALYOS** acoustic, **ALYOS** colors, **ALYOS** acoustic colors, **ALYOS** design.

Formats sur mesure. $\alpha_w = 0,65$ à 1,0

Possibilité d'inclure un absorbant acoustique.

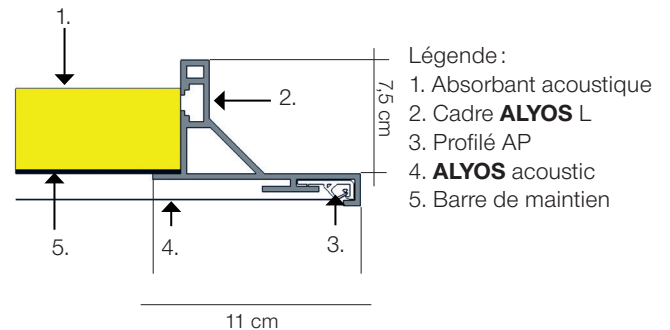
Revêtement simple face.

Pose réalisé par un poseur agréé **ALYOS**.

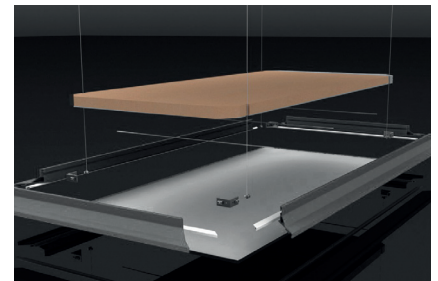
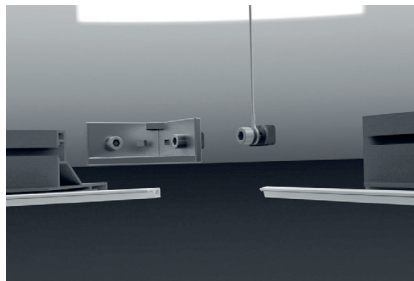
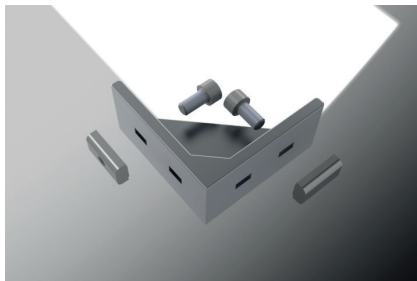
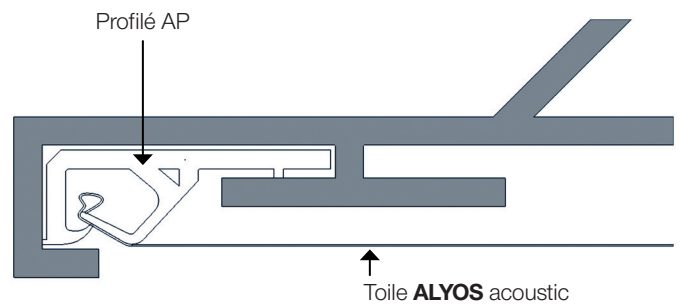
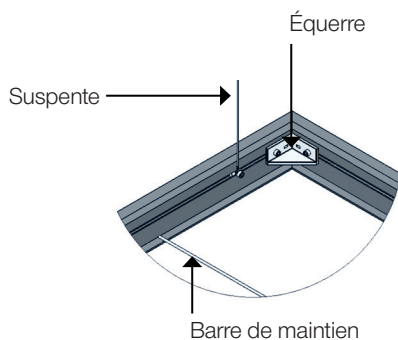
Matière: Aluminium extrudé

Poids Profilé L : 1597 gr/m

Schéma de principe



Coupe et vue 3D (échelle 1/4)



Exemple de réalisations cadre ALYOS L



Mise en situation cadre **ALYOS** L (plafond)



Mise en situation cadre **ALYOS** L (plafond)



Mise en situation cadre **ALYOS** L (mur)

Les systèmes ALYOS s'adressent aux professionnels du bâtiment. Les systèmes sont exclusivement mis en œuvre par des spécialistes formés à cette technique. Une liste de poseurs qualifiés recommandés est disponible sur demandes.